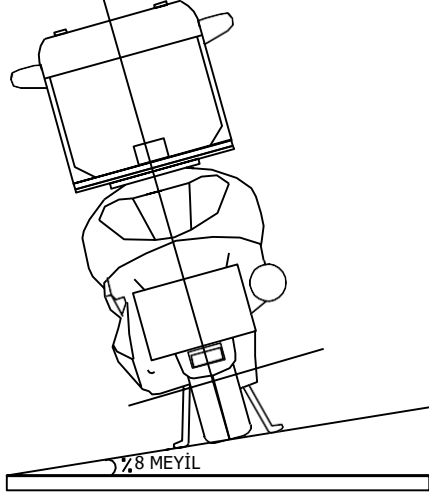


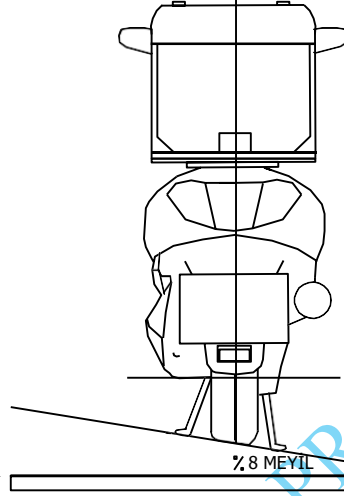
ANA PARK AYAĞI DENGE DENEYİ RAPORU

ARACI KÜTLESİ 106 kg
TEKERLEK BASINCI İMALATÇI TARADINDAN BASINCA UYGUN
VİTES OTOMATİK OLDUĞUNDAN PARK KONUMDA
PARK FRENİ YOK
DİREKSİYON SADECE SAĞ TARAFTA KİLİTLİ



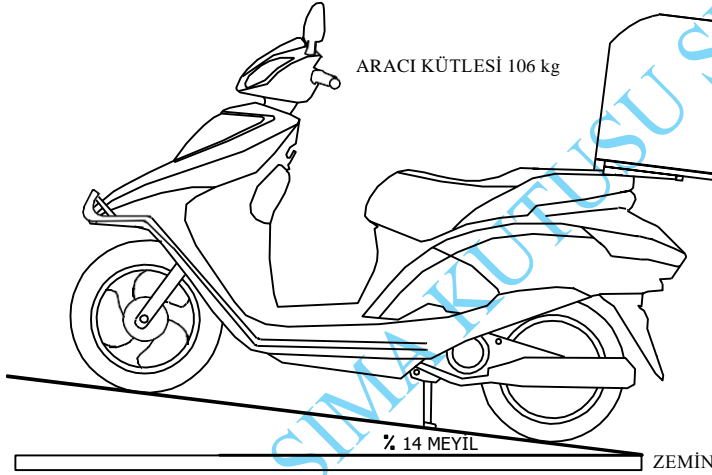
YANLAMASINA MEYİL SOL

ANA PARK AYAKLARI AÇIKKEN MOTOSİKLET
% 8 EĞİMDE SOL YANDA DENGEDE DURMAKTADIR.



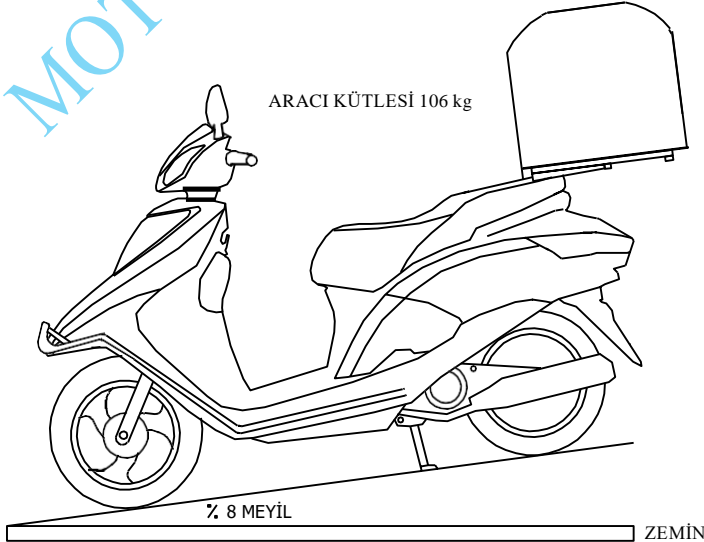
YANLAMASINA MEYİL SAĞ

ANA PARK AYAKLARI AÇIKKEN MOTOSİKLET
% 8 EĞİMDE SAĞ YANDA DENGEDE DURMAKTADIR.



BOYLAMASI MEYİL YUKARI DOĞRU

ANA PARK AYAKLARI AÇIKKEN MOTOSİKLET
% 14 EĞİMDE YUKARI DOĞRU DENGEDE DURMAKTADIR.



% 8 MEYİL

ZEMİN

MOTOR TAŞIMA KUTUSU SEPET PROJESİ İSTANBUL

<https://www.aracproje.com.tr>

<https://www.aracproje.com.tr/motosiklet-tas%C4%B1ma-kutusu>

<https://www.aracproje.com.tr/motosiklet-tas%C4%B1ma-kutusu>

<https://www.aracproje.com.tr/motosiklet-tas%C4%B1ma-kutusu>

MOTOSİKLET TAŞIMA KUTUSU SEPET PROJESİ İSTANBUL

MOTOSİKLET TAŞIMA KUTUSU SEPET PROJESİ
BÜYÜKÇEKMECE

MOTOSİKLET TAŞIMA KUTUSU SEPET PROJESİ ÇATALCA

MOTOSİKLET TAŞIMA KUTUSU SEPET PROJESİ SİLİVRİ

MOTOSİKLET TAŞIMA KUTUSU SEPET PROJESİ
BEYLİKDÜZÜ

MOTOSİKLET TAŞIMA KUTUSU SEPET PROJESİ AVCILAR

MOTOSİKLET TAŞIMA KUTUSU SEPET PROJESİ
KÜÇÜKÇEKMECE

MOTOSİKLET TAŞIMA KUTUSU SEPET PROJESİ
ESENYURT

MOTOSİKLET TAŞIMA KUTUSU SEPET PROJESİ
ARNAVUTKÖY

MOTOSİKLET TAŞIMA KUTUSU SEPET PROJESİ BAKIRKÖY

MOTOSİKLET TAŞIMA KUTUSU SEPET PROJESİ BAĞCILAR

MOTOSİKLET TAŞIMA KUTUSU SEPET PROJESİ
GÜNGÖREN

MOTOSİKLET TAŞIMA KUTUSU SEPET PROJESİ
ZEYTİNBURNU

MOTOSİKLET TAŞIMA KUTUSU SEPET PROJESİ
BAYRAMPAŞA

MOTOSİKLET TAŞIMA KUTUSU SEPET PROJESİ ŞİŞLİ

MOTOSİKLET TAŞIMA KUTUSU SEPET PROJESİ FATİH

MOTOSİKLET TAŞIMA KUTUSU SEPET PROJESİ BEYOĞLU

www.aracproje.com.tr